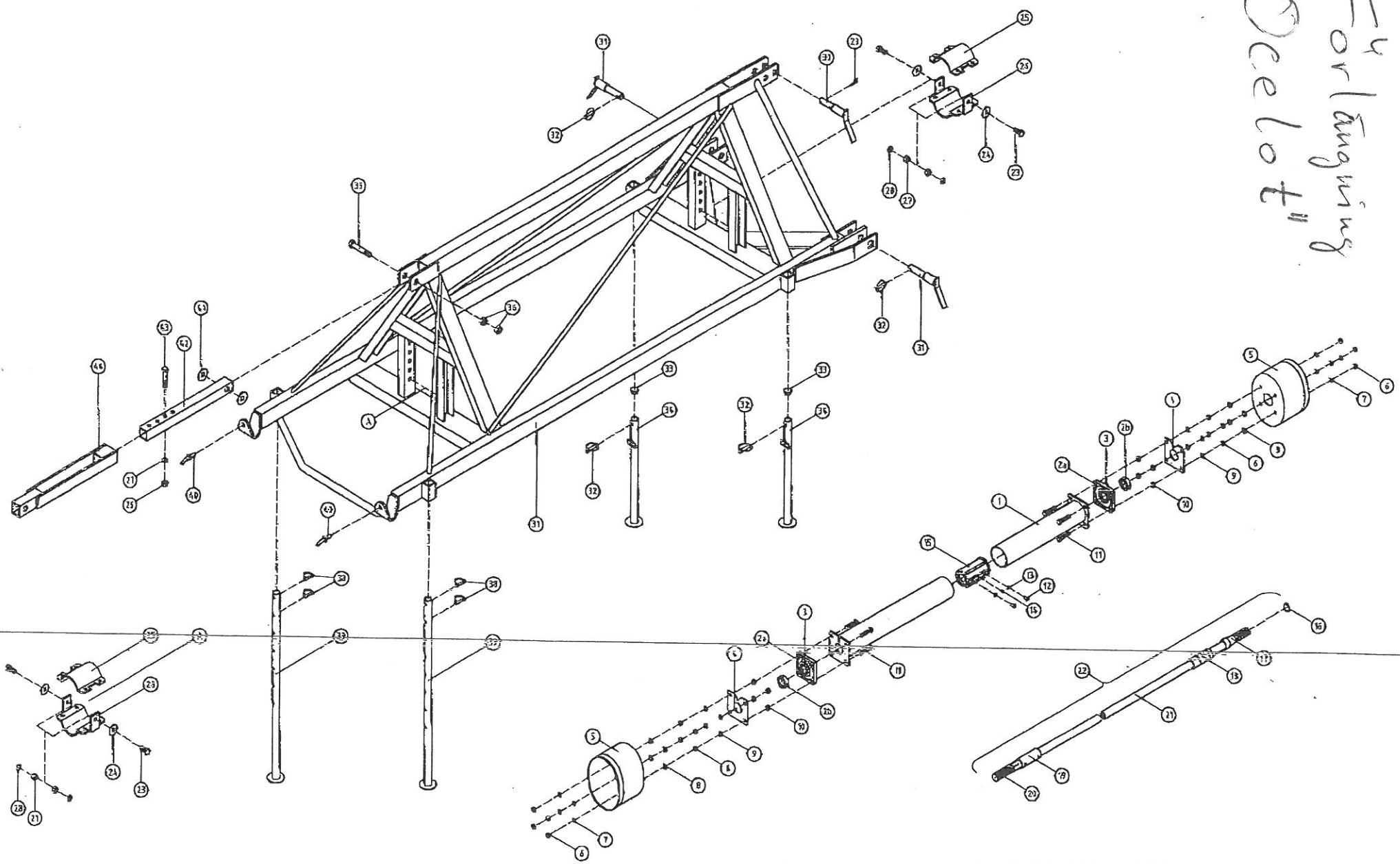


Forlångning
"Deelot"



Ersatzteilliste: Rahmenverlängerung für Hochbehälter "OZELOT"

Typ: TR-RV 250/400

Baujahr: ab 09/04

Bild Nr.	Bezeichnung	Stück pro Gerät	Ersatzteilnummer	Referenznummer	e/c/n
1	Grundrahmen 250 (ø101,6; Rohrlänge 1,65m)		250.0.0052.00	2500	
	Grundrahmen 400 (ø101,6; Rohrlänge 3,15m)		250.0.0053.00	2501	
2a	Späherguß-Kugellager HFH-FWS 35	2	0346		
2b	Exzenter-Spannring	2	0347		
3	Schmiernippel M6x1	2	0016		
4	Axiallastplatte	2	252.0.900.029	2333	
5	Schutztopf	2	0232		
6	Sechskantmutter M12, verzinkt, DIN 936	16	0036		
7	Zahnscheibe J13, verzinkt, DIN 6797	8	0078		
8	Scheibe 13, verzinkt, DIN 125	8	0008		
9	Federring A12, verzinkt, DIN 127	16	0030		
10	Sechskantmutter M12, verzinkt, DIN 934	16	0018		
11	Sechskantschraube M12x60, verzinkt, DIN 933	8	0170		
12	Sechskantschraube M8x16, verzinkt, DIN 933	4/8	0074		
13	Federring A8, verzinkt, DIN 127	4/8	0089		
14	Einschlagschmiernippel	2/4	0037		
15	Rohrholzlager für Rohr ø101,6	2/4	252.0.990.002	2306	
16	Seegering AS 35x2,5, DIN 471	1	0002		
17	Profilwelle mit Einstich und Anschlagring	1	250.0.0054.00	2502	
18	Muffe mit Sollbruchstelle zum Verschweißen der Profilwelle mit der Mixerwelle	1	250.0.990.003	2003	
19	Muffe mit Stiftlöcher	0/1/1/	250.0.0055.00	2503	
20	Profilwelle ohne Einstich	0/1/1/	250.0.0056.00	2504	
21	Mixerwelle ø35 ohne Profilwelle (17, 20) und ohne Muffe (18, 19), Länge: 1,338m	1	250.0.0057.00	2505	
	Mixerwelle ø35 ohne Profilwelle (17, 20) und ohne Muffe (18, 19), Länge: 2,838m		250.0.0058.00	2506	
22	Mixerwelle kpl. Länge: 2,5m	1	250.0.1021.00	2507	
	Mixerwelle kpl. Länge: 3,5m		250.0.1022.00	2508	
23	Sechskantschraube M16x35, verzinkt, DIN 931	4	0565		
24	Scheibe 17, verzinkt, DIN 9021	4	0052		
25	Drehgelenkoberteil	2	250.0.0059.00	2509	
26	Drehgelenkunterteil	2	250.0.0060.00	2510	
27	Sechskantmutter M16, verzinkt, DIN 934	5	0024		
28	Federring A16, verzinkt, DIN 127	5	0023		
29	Federstecker ø4, verzinkt, doppelt gebogen	1	0093		
30	Oberlenkerbolzen Kat. 2/3	1	255.0.0010.00	2381	
31	Unterlenkerbolzen Kat. 2/3	2	255.0.0007.00	2378	
32	Klappsplint 11x55, verzinkt	4	0331		
33	Kunststoffstopfen ø34	2	0330		
34	Abstellfuß	2	250.0.010.027	2027	
35	Sechskantschraube M20x110, verzinkt, DIN 931	1	0497		
36	Sechskantmutter M20, verzinkt, DIN 934	2	0501		
37	Rahmenverlängerung TR-RV 250 (Länge: 2,5m)	1	250.0.0061.00	2511	
	Rahmenverlängerung TR-RV 400 (Länge: 4,0m)		250.0.0062.00	2512	
38	Rohrklappstecker ø8x45, verzinkt	4	0566		
39	Abstellfuß, lang	2	250.0.0063.00	2513	
40	Bügelbolzen mit Riegel	2	0567		
41	Scheibe 21, verzinkt, DIN 9021	2	0568		
42	Obere Seckaufnahme	1	250.0.0064.00	2514	

250/W 822a I -FB- 08/07 tfe

PC 20 o:\tbl\ersatzteilwesen\agrar\techniktr-250\250w822a-1.xls

Seite 1 von 2

RECK-Technik GmbH & Co. KG
Sitz der Gesellschaft: 88422 Betzenweiler

USt.-Id.-Nr.: DE 8120 3888 1
Steuer-Nr.: 79050/00812

Deutsche Bank Biberach
BLZ 630 700 88- Konto 2 079 804
S.W.I.F.T. DEUT DE 3363 1
Registernummer: 88400 Biberach
HRA 338-R

Persönlich haftende Gesellschafterin: RECK Beteiligungs GmbH
Sitz der Gesellschaft: 88422 Betzenweiler
Registernummer: 88400 Biberach · HRB 430R
Geschäftsführer: Anton Reck, Josef Tuggler, Josef Ott,
Wolfgang Schlegel

QUALITÄTS-
MANAGEMENT
Wir sind zertifiziert!



Ersatzteilliste: Rahmenverlängerung für Hochbehälter "OZELOT"

Typ: TR-RV 250/400

Baujahr: ab 09/04

Bild-Nr.	Bezeichnung	Stück pro Gerät	Ersatzteilnummer	Referenznummer
43	Sechskantschraube M16x80, verzinkt, DIN 931	1	0160	
44	Untere Steckaufnahme	1	250.0.0065.00	2515

250/W 822a I -FB- 08/07 tfe

PC 29 c:\tbl\ersatzteilwesen\agrartechnik\tr-250\0250w822a-1.xls

Seite 2 von 2

RECK-Technik GmbH & Co. KG
Sitz der Gesellschaft: 88422 Betzenweiler

USt-Id.-Nr.: DE 8120 3888 1
Steuer-Nr.: 79050/00812

Deutsche Bank Biberach
BLZ 630 700 88 - Konto 2 079 804
S.W.I.F.T. DEUT DE 3363 1
Registrierort: 88400 Biberach
HRA 338-R

Persönl. haftende Gesellschafterin: RECK Beteiligungs GmbH
Sitz der Gesellschaft: 88422 Betzenweiler
Registrierort: 88400 Biberach - HRB 130-R
Geschäftsführer: Anton Reck, Josef Hugger, Josef Ott,
Wolfgang Schlegel

QUALITÄTS-MANAGEMENT
Wir sind zertifiziert